

# GAT Lock 5020 B

## Elektronisches Schrankschloss LEGIC®



### Anwendung

Das Schrankschloss GAT Lock 5020 B ist die ideale Lösung für das komfortable elektronische Sperren von Umkleideschränken in Fitnessclubs, Bädern, Golfanlagen, Firmen sowie von Wertfächern. Die Identifikation am GAT Lock 5020 B erfolgt durch berührungslose RFID Datenträger (Radio Frequency Identification). Das GAT Lock 5020 B ist für jedes Schrankmaterial (Blech, Holz, HPL, Vollkunststoff und Glas) geeignet und sowohl für links- als auch für rechtsangeschlagene Türen einsetzbar. Die verschiedenen Betriebsarten erlauben einen flexiblen Einsatz des Schrankschlosses.

### Funktionsbeschreibung

Mit dem GAT Lock 5020 B können Schränke mittels berührungslosen Datenträgern elektronisch gesperrt und geöffnet werden. Dazu drückt der Anwender die Schranktür zu und hält seinen Datenträger an das Lesezentrum auf der Schranktür. Die Verriegelung des Schrankes wird durch eine Leuchtanzeige signalisiert.

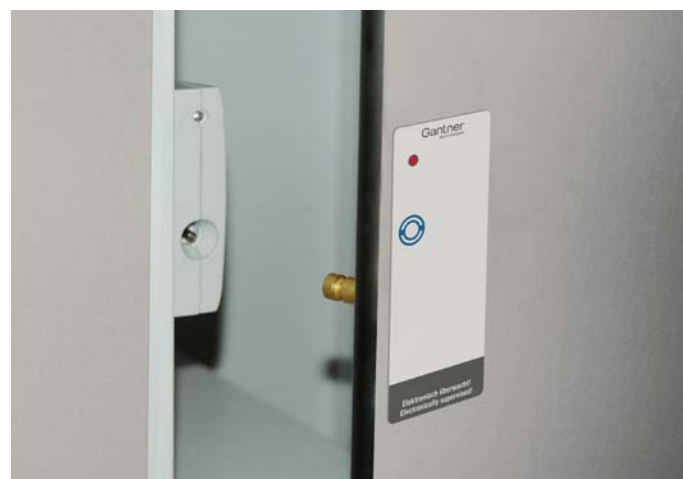
Das Schrankschloss GAT Lock 5020 B wird an die Steuereinheit GAT Lock Controller 5010 BX angeschlossen (bis zu 16 Schlösser pro Steuereinheit).

### Highlights

- Online- und Offlinebetrieb
- Aufbruchüberwachung
- Fernöffnung über Zentralrechner
- Freie und persönliche Schrankwahl
- Betriebsart einstellbar
- Sichere Datenübertragung zwischen Schrankschloss und Datenträger
- Einfache Nachrüstung bestehender Schränke
- Automatische Nachtöffnung

### Zubehör

Bezeichnung	Artikel-Nr.
<b>Frontfolie GAT Lock 5010 R</b>	674989
Selbstklebefolie ohne Nummerierung, für rechte Tür	
<b>Frontfolie GAT Lock 5010 L</b>	675081
Selbstklebefolie ohne Nummerierung, für linke Tür	
<b>Frontfolie GAT Lock 5010 BED</b>	675182
Selbstklebefolie mit Bedienungsanleitung	
<b>GAT Lock Controller 5010 BX</b>	432981
Steuereinheit für GAT Lock 5020 B	
<b>GAT Lock Ex Cord 5010</b>	295584
Verlängerungskabel (2 m) zu GAT Lock 5020 B	
<b>GAT Lock Tool 5982 SET</b>	308377
Körnerlehren für Bolzenmontage (links und rechts)	



### Bestellhinweise

Bezeichnung	Artikel-Nr.
<b>GAT Lock 5020 B</b>	769590
Elektronisches Schrankschloss für LEGIC® Datenträger, 4 m Anschlusskabel	

### Zubehör

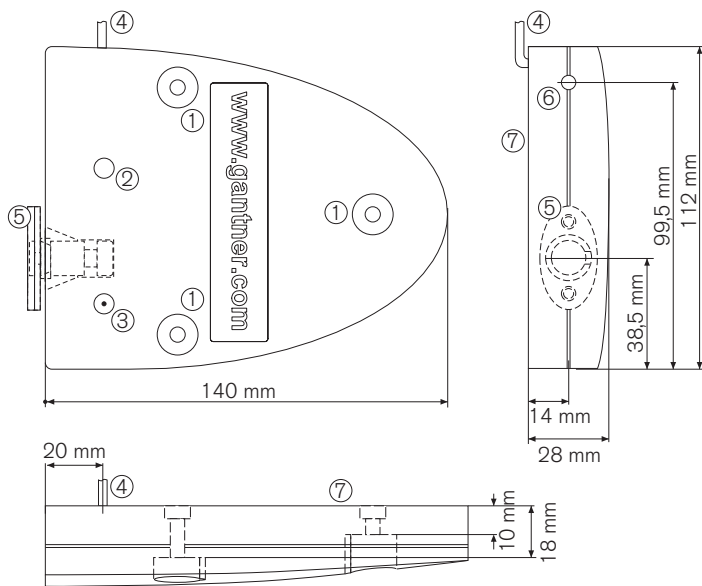
Bezeichnung	Artikel-Nr.
<b>GAT Lock 5020 - Montageanleitung ND</b>	-
Montageanleitung bei nichtmetallischen Türen (deutsch)	
<b>GAT Lock 5020 - Montageanleitung MD</b>	-
Montageanleitung bei metallischen Türen (deutsch)	
<b>GAT Lock Booster 5000</b>	689730
13,56 MHz Koppelmodul für den Einsatz der GAT Lock 5020 B in Schränken mit metallischen Türen	
<b>GAT Lock Booster 5200 T1 GEA rechts</b>	860885
13,56 MHz Koppelmodul Typ T1, Bedruckung GEA Standard, rechtsangeschlagene Türen	
<b>GAT Lock Booster 5200 T1 GEA links</b>	860986
13,56 MHz Koppelmodul Typ T1, Bedruckung GEA Standard, linksangeschlagene Türen	
<b>GAT Lock Booster 5200 T2 GEA rechts</b>	908787
13,56 MHz Koppelmodul Typ T2, Bedruckung GEA Standard, rechtsangeschlagene Türen	
<b>GAT Lock Booster 5200 T2 GEA links</b>	908686
13,56 MHz Koppelmodul Typ T2, Bedruckung GEA Standard, linksangeschlagene Türen	
<b>GAT Lock Bolt Set 5011</b>	241575
Set bestehend aus Türbolzen, Gummi, Montagematerial	

## Technische Daten

Nennspannung:	18 VDC (SELV - Schutzkleinspg.) von GAT Lock Controller 5010 BX
Stromaufnahme:	max. 2 A für 300 ms
Lesertyp:	LEGIC®
Frequenz Lesefeld:	13,56 MHz
Reichweite Lesefeld:	10 bis 50 mm, abhängig von Einbau- situation und Datenträger
Anzeigeelement:	LED (rot) zur Statusanzeige
Anschluss:	geschirmtes Kabel mit 3-poligem Klinkenstecker

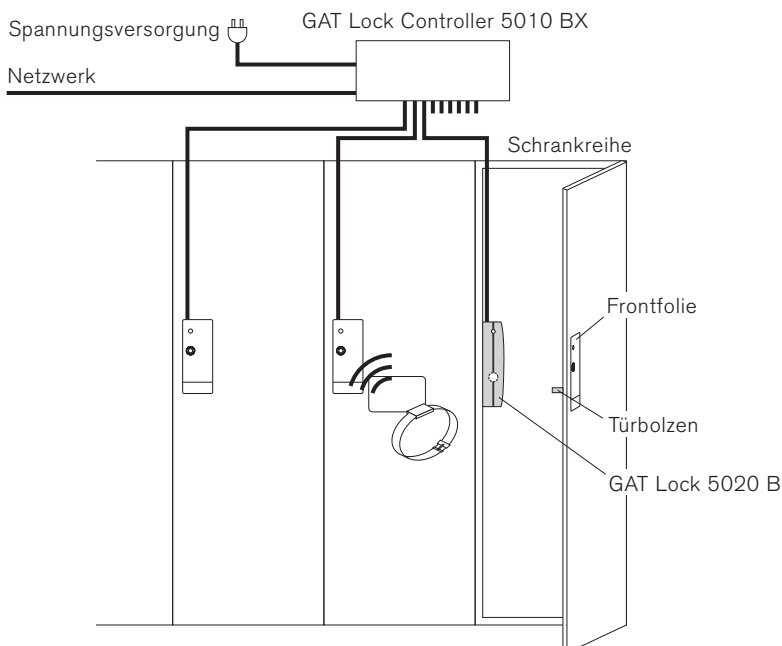
Anschlusskabellänge:	Standard 4 m, max. Länge 6 m (mit einer 2 m Verlängerung)
Gehäusematerial:	Polycarbonat
Riegelmaterial:	Stahl
Abmessungen:	140 x 112 x 28 mm
Zul. Umgebungstemperatur:	0 bis +60°C
Schutzart:	IP 52
Schutzklasse:	III
Gewicht:	0,4 kg
Umweltklasse in Anlehnung an VDS 2110:	II (Bedingungen in Innenräumen)

## Abmessungen



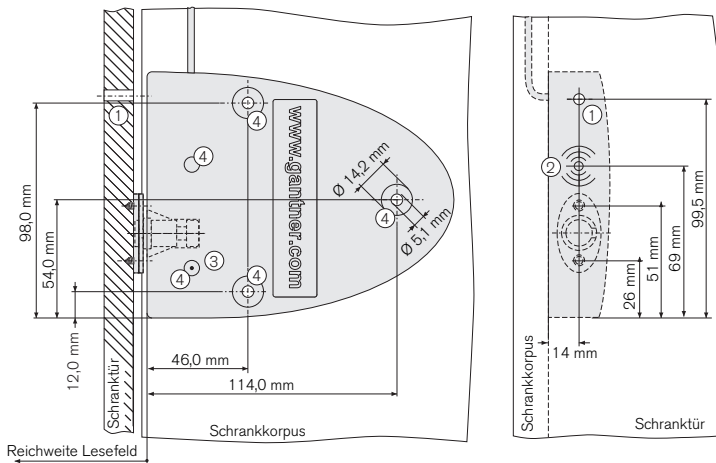
1. Befestigungsborungen
2. Potentiometer für Antennenabgleich
3. Transportsicherung
4. Anschlusskabel
5. Türblech, Distanzblech und Türbolzen
6. Statusanzeige (rote LED)
7. Anbauseite

## Typische Anwendung



## Montage- und Installationshinweise

Das GAT Lock 5020 B wird mit 3 Schrauben auf der Seitenwand des Schrankkorpus montiert. Auf der Innenseite der Schranktür wird der Türbolzen mit Tür- und Distanzblech montiert. Beachten Sie die Einbauvorschriften in den entsprechenden Montageanleitungen des GAT Lock 5020 B.

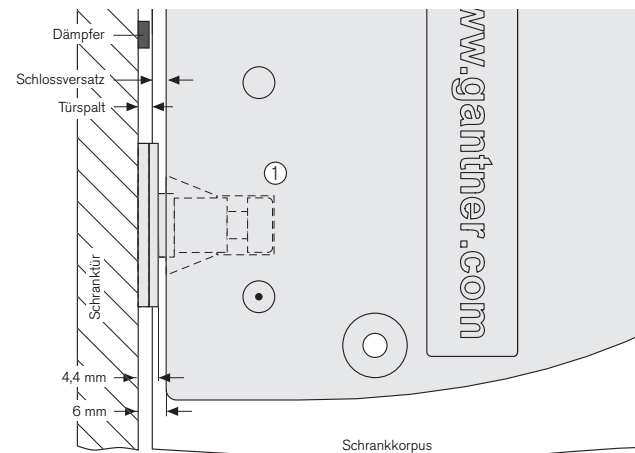


Nach der Montage setzen Sie die Abdeckungen auf die Ausnehmungen (4). In der Schranktür ist eine Bohrung von  $\varnothing 6$  mm für die Statusanzeige (1) vorzusehen. Das Zentrum des Lesefeldes (2) befindet sich zwischen dem Türbolzen und der Statusanzeige.

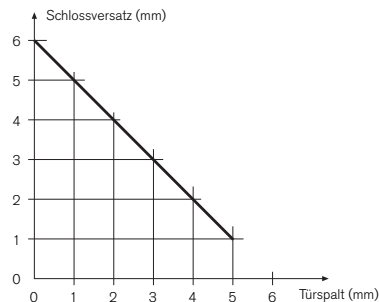
Zwischen zwei GAT Lock 5020 B muss ein Abstand von mind. 200 mm eingehalten werden, da es sonst zu gegenseitigen Störungen bei der Identifikation kommen kann.

Die Transportsicherung (3) erst nach der Montage entfernen!

Schlossversatz und Türspalt:



Der Türbolzen muss beim Zudrücken der Schranktür (fertig bearbeitet und eingestellt, inklusive Dämpfer etc.) im GAT Lock 5020 B anstehen (1). Daraus resultiert für den Schlossversatz und Türspalt folgender Zusammenhang.

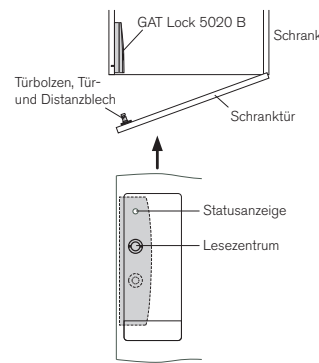


Da das GAT Lock 5020 B für die unterschiedlichsten Einbausituationen geeignet ist, ist vor der Serienfertigung der Schränke immer zuerst ein Probeeinbau und Test an einem Schrank der Anlage durchzuführen.

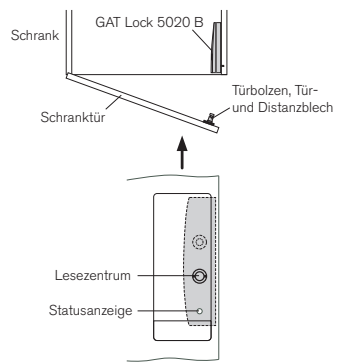
## Türanschlag

Es wird zwischen rechts- und linksangeschlagenen Türen unterschieden. Bei linksangeschlagenen Türen wird das Schrankschloss um  $180^\circ$  gedreht montiert (Statusanzeige ist unten).

rechtsangeschlagene Tür:



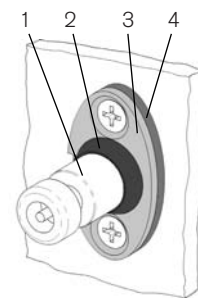
linksangeschlagene Tür:



## Türbolzen

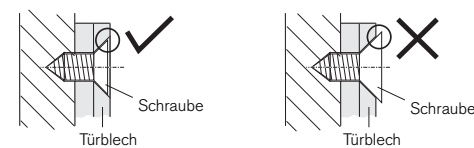
Der Türbolzen wird mittels Tür- und Distanzblech auf der Innenseite der Schranktür montiert. Der Gummiring dient zur Führung des Bolzens.

Für die Markierung der Bolzenposition auf der Schranktür wird die Verwendung der Körnerlehren GAT Lock Tool 5982 empfohlen (siehe Bestellhinweise). Die Markierung und Montage der Bolzen sollte nach Ausrichtung der Schränke vor Ort erfolgen.



1. Türbolzen
2. Gummiring
3. Türblech
4. Distanzblech

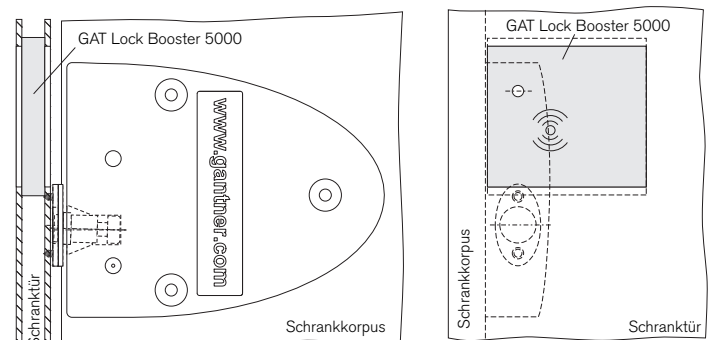
Die Befestigungsschrauben für Tür- und Distanzblech sind je nach Türmaterial und Türstärke entsprechend zu wählen. Es müssen Senkkopfschrauben verwendet werden. Die Schraubenköpfe dürfen nicht über das Türblech vorstehen.



## Metallische Türen

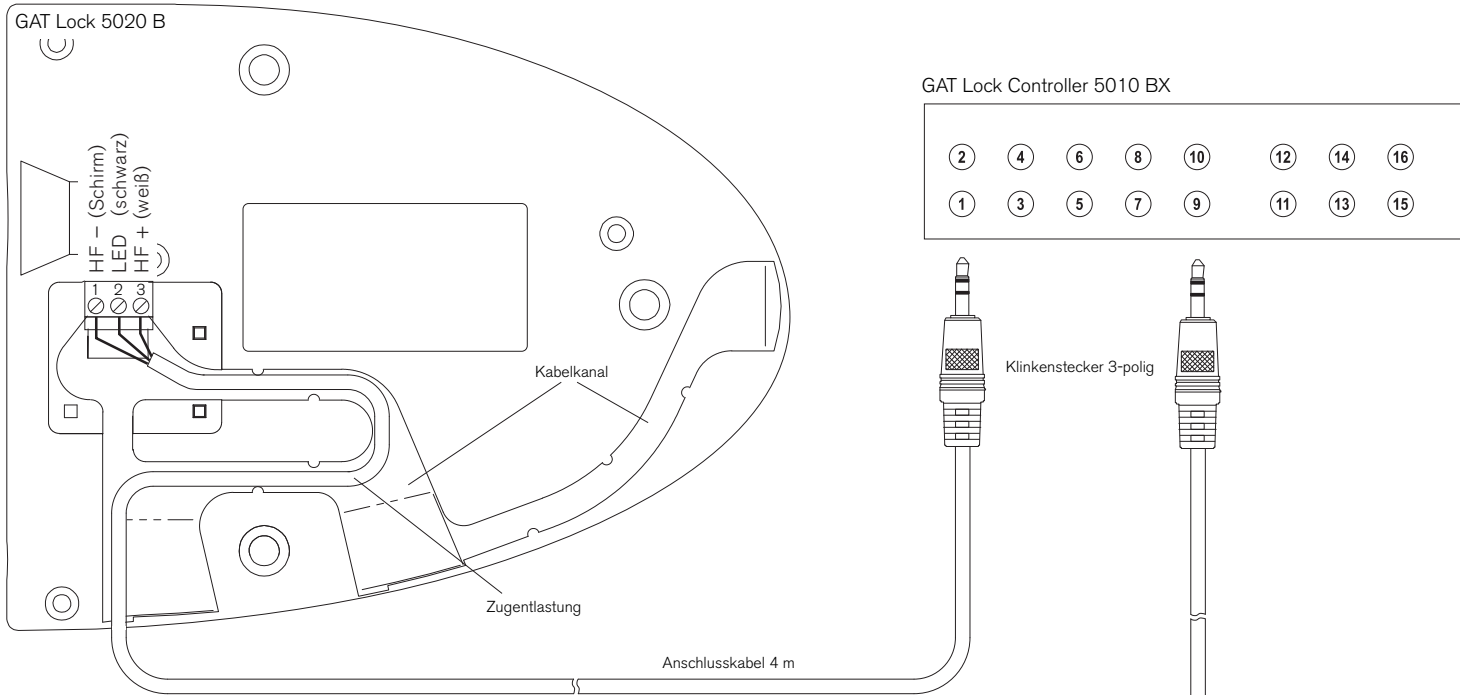
Bei metallischen Türen muss der GAT Lock Booster 5000 und gegebenenfalls zusätzlich der GAT Lock Booster 5200 verwendet werden. Zur Montage siehe GAT Lock 5020 Montageanleitung MD. Folgendes Bild zeigt den Einbau des GAT Lock Boosters 5000.

Hinweis: Der GAT Lock Booster 5200 kann auch bei nichtmetallischen Türen zur Verbesserung des Lesefeldes verwendet werden.

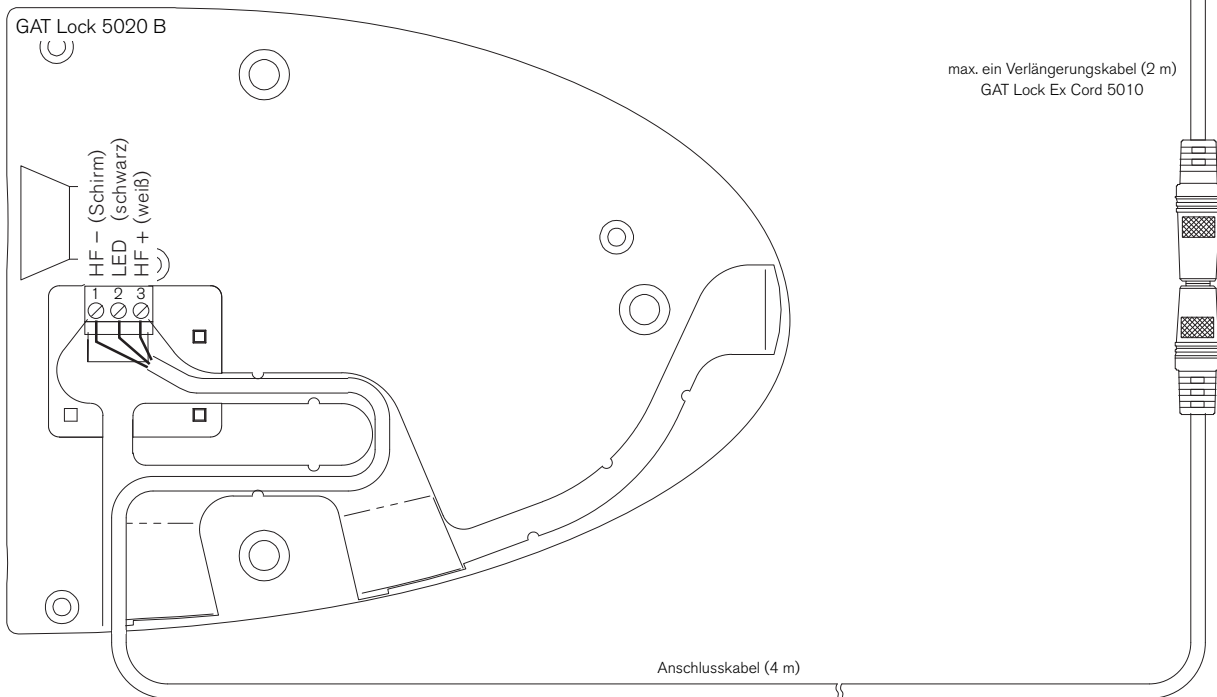


## Elektrischer Anschluss

### Direkter Anschluss an GAT Lock Controller 5010 BX



### Verwendung von einem Verlängerungskabel 2 m



#### Anschlusskabel

Typ: LiYCY, 2 Adern, geschirmt, Ø 5,5 mm, Länge 4 m  
Es darf max. eine Kabelverlängerung von 2 m (GAT Lock Ex Cord 5010, Art. Nr.: 295584) verwendet werden. Max. Kabellänge 6 m.  
Das Anschlusskabel ist möglichst direkt zur Schrankoberseite zu verlegen.

#### Zugentlastung

Das Anschlusskabel muss in den vorgesehenen Kabelkanal auf der Anbauseite des Schrankschlosses gelegt werden.

#### Sicherheitshinweise



- Die Installation und Wartung dieses Gerätes darf nur durch fachkundiges Personal erfolgen.
- Die geltenden Sicherheits- und Unfallverhütungsvorschriften sind zu beachten.
- Schutzeinrichtungen dürfen nicht entfernt werden.
- Beachten Sie die im Datenblatt angegebenen technischen Daten des Geräts.



- Vor Arbeiten am Gerät muss das Gerät spannungsfrei geschaltet werden.
- Montage/Demontage nur im spannungsfreien Zustand.