



Zutrittskontrolle

SiPass® Entro – multifunktional und benutzerfreundlich





SiPass® Entro: Benutzerfreundlich, flexibel und skalierbar

Der Schutz von Daten, Werten und Betriebsabläufen vor dem Zugriff Unbefugter, in einer sich mehr und mehr öffnenden, sich schnell verändernden Welt, spielt heute in allen Bereichen eine wichtige Rolle. Dieser Schutz ist keine Aufgabe, die man irgendjemand anvertraut, weshalb sich weltweit tausende von Kunden bereits für SiPass® Zutrittskontrollsysteme von Siemens entschieden haben.



SiPass® Entro – die perfekte Lösung auch für Ihr Unternehmen

■ Ideal für Unternehmen aller Art

SiPass® Entro ist das ideale System für Unternehmen der Bereiche industrielle Fertigung, Dienstleistungen, Gesundheitswesen, Groß- und Einzelhandel, der öffentlichen Hand, aber auch zum Schutz von Wohnanlagen.

■ Leistungsfähige, anwenderfreundliche Software

SiPass Entro arbeitet mit einer Windows-basierten Software, mit der man einfach und effizient bis zu 10.000 Systeme oder Standorte mit jeweils bis zu 512 Türen und 40.000 Ausweisinhabern kontrollieren kann.

■ Große Auswahl kompatibler Leser

Es steht das vollständige SiPass Lesersortiment zur Verfügung. Ob Magnetstreifen, Proximity- oder Fingerprintleser, Leser mit oder ohne Tastatur, für jede Applikation und Umgebung kann die optimale Lösung verwirklicht werden.

■ Kompatibel mit Einbruchmeldeanlagen

SiPass Entro vereinfacht das Scharf-/Unscharfschalten von Einbruchmeldesystemen durch Nutzung von Lesern sowohl zur Zutrittsüberwachung als auch zur Scharf-/Unscharfschaltung.

■ Externe Steuerungen

SiPass Entro kann zahlreiche externe Steuerungen bedienen, von Aufzugsteuerungen über Alarmausgänge und Gerätesteuerung bis hin zur Brandfallsteuerung.

■ Notfallmanagement

SiPass Entro verfügt über eine Anwesenheitskontroll- und Anti-Passback-Funktion, die in kritischen Situationen und Notfällen sichere Aussagen über den Aufenthaltsort von Personen zulässt und so hilft, schnell die richtigen Entscheidungen zu treffen.

■ Integrierte Reservierungsfunktion

Die integrierte Reservierungsfunktion arbeitet sowohl über das Internet als auch über einen oder mehrere InfoPoint-Terminals und ermöglicht die Reservierung von bis zu 64 Objekten.

■ Offenes System für einfache Integration

SiPass Entro ist ein offenes System, an das sich problemlos Fremdsysteme, z.B. für Abrechnung oder Zeiterfassung, anknüpfen lassen.

■ Benutzerfreundliche Hardware

Das integrierte Display und die Tastatur des Segment-Controllers ermöglichen die Programmierung vor Ort – ein wesentlicher Vorteil in Bezug auf den täglichen Betrieb und Service.

■ Wirtschaftlich und flexibel

Alle Versionen von SiPass Entro sind rückwärtskompatibel zueinander. SiPass Entro gibt so Raum für zukünftige Erweiterungen und Modernisierungen.

■ Zuverlässig und robust

Seit der Markteinführung wurden weltweit bereits mehr als 6.000 Systeme installiert, die insgesamt über 60.000 Türen überwachen.

Highlights

- Ideal für Unternehmen aller Art
- Leistungsfähige, anwenderfreundliche Software
- Große Auswahl kompatibler Leser
- Kompatibel mit Einbruchmeldeanlagen
- Externe Steuerungen
- Notfallmanagement
- Integrierte Reservierungsfunktion
- Offenes System für einfache Integration
- Benutzerfreundliche Hardware
- Wirtschaftlich und flexibel
- Zuverlässig und robust



SiPass® Entro-Komponenten

■ SiPass® Entro-Software

Ein Grund für die Benutzerfreundlichkeit von SiPass® Entro liegt in seiner Windows-basierten PC Anwendungssoftware begründet. Sollte einmal eine Karte oder ein Tag verloren gehen, kann diese einfach und schnell deaktiviert werden. Die Einfachheit und Klarheit in der Bedienung schließt Fehlbedienungen beinahe automatisch aus. Ein wichtiger Beitrag zur Erhöhung der Sicherheit.

Die SiPass Entro Software wird lokal auf einem handelsüblichen PC installiert. Dieser kann dann direkt, über LAN, Internet oder Modem mit dem SiPass Entro System verbunden werden. D.h. je nach zur Verfügung stehender Infrastruktur kann SiPass Entro von jedem beliebigen Ort aus der Ferne administriert werden. Befindet sich SiPass Entro im Betrieb, muss der PC nur wieder verbunden werden um Karten hinzuzufügen, zu ändern, zu deaktivieren oder um Berichte zu erzeugen. Ansonsten arbeitet SiPass Entro völlig autark, denn SiPass Entro hält sämtliche für den Betrieb erforderlichen Informationen in den Segmentcontrollern vor.

SiPass Entro unterstützt verschiedene Anwenderberechtigungen – beispielsweise kann Empfangspersonal lediglich zur

Ausweisaktivierung befugt sein, während Administratoren grundsätzliche Modifikationen am System vornehmen dürfen. SiPass Entro kann auch für das Scharf-/Unscharfschalten von Einbruchmeldesystemen genutzt werden.

Alarm-Bypass- und Alarmsteuerungsfunktionen sind einzigartige Vorteile von SiPass Entro. Mit der SiPass Entro-Software lassen sich Alarmzonen einfach definieren. An jedem Leser, der einer Alarmzone zugeordnet ist, können Einbruchmeldeanlagen scharf-/unscharfgeschaltet werden. Durch die Alarmstatusmeldefunktion (ASF) von SiPass Entro kann an jedem Leser einer Zone der Status der Einbruchmeldeanlage (scharf/unscharf) dieser Zone über die rote Leser-LED angezeigt werden.

Wann immer zuverlässige Informationen über den Aufenthaltsort von Personen in einem bestimmten Bereich benötigt werden, können die Anwesenheitskontroll- und die Anti-Passback-Funktion aktiviert werden. Dies ist insbesondere in Notfällen wichtig, wenn rasch Entscheidungen getroffen werden müssen, die den Schutz von Menschenleben und Sachwerten betreffen.

■ Segmentcontroller

Der SR34i-Segmentcontroller ist das Rückgrat des SiPass Entro-Systems. Er verarbeitet alle Informationen im System und speichert die komplette Datenbank. Dadurch ist das System sehr stabil, wartungsfreundlich und ohne angeschlossenen PC betriebsfähig.

Der integrierte Webserver und der Flash-Speicher-Port ermöglichen zusätzliche – an individuelle Kundenanforderungen anpassbare – Online-Funktionen. Der integrierte Dual-Port-Switch vereinfacht die Netzwerkinstallation.

SiPass Entro Controllereinheiten können auf unterschiedlichste Weise miteinander kommunizieren (z.B. RS-485 Standard, TCP/IP-Netzwerke, Modems oder optional WLAN mit entsprechender Hardware). Bei Bedarf können diese Kommunikationskanäle auch kombiniert werden. Ungeachtet des jeweils benutzten Netzwerks wird immer eine 128-Bit-Verschlüsselung verwendet.

SiPass Entro-Software



DC12 Türcontroller



■ Türcontroller

Der DC12-Türcontroller kontrolliert den Zugang über eine Tür. Am DC12 Türcontroller befinden sich Leser- und Türöffneranschluss sowie ein Türkontaktanschluss und ein Exit-Button Eingang.

Neben den SiPass Lesern können auch eine Vielzahl von Fremdlesern der Standards Wiegand und Clock&Data angeschlossen werden.

Der DC22-Türcontroller weist sämtliche Leistungsmerkmale des DC12 auf und unterstützt zudem das Alarmstatusfeedback in Verbindung mit Alarmsystemen. Er hat ebenfalls zwei Ausgänge für Elektroschlösser (Tag/Nacht-Schloss) sowie vier Relais zur Implementierung von Alarmsteuerungen.

Beide Türcontroller verfügen über eine integrierte Statusanzeige, was Installation und Wartung vereinfacht.

■ InfoPoint-Reservierungsterminal

Die integrierte Reservierungsfunktion von SiPass Entro arbeitet über das Internet- und/oder über einen oder mehrere InfoPoint-Terminals. Ein InfoPoint-Terminal kann am Eingang eines Objektes oder Raums installiert werden, so dass Benutzer ihre Reservierung direkt am Terminal aufrufen und bearbeiten können. Der InfoPoint-Terminal überträgt die Informationen zum SR34i-Segmentcontroller der als Webserver dient.

■ Leser, Ausweise und Anhänger

Die gesamte Palette von SiPass Entro Lesern, Ausweisen und Tags steht zur Verfügung. Durch Verwendung einer Kombination aus Magnetstreifenlesern, Proximity-Lesern und Fingerabdrucklesern (mit oder ohne Tastatur) lässt sich ein „maßgeschneidertes“ Zutrittskontrollsystem aufbauen, das an die speziellen Sicherheitsbedürfnisse seiner Nutzer angepasst ist.

■ Externe Steuerungen

SiPass Entro kann über seine IOR6 Eingang/Ausgang-Controller eine große Anzahl externer Anlagen ansteuern. Typische Beispiele sind Aufzugsteuerungen, Alarmausgänge, Geräte- und Brandfallsteuerungen.

■ Offenes System

Über die BAPSI Open Interface-Technologie lassen sich an SiPass Entro problemlos eine Vielzahl von Drittsystemen beispielsweise für Gehaltsabrechnung, oder Zeiterfassung ankopplern.

SR34i Segmentcontroller

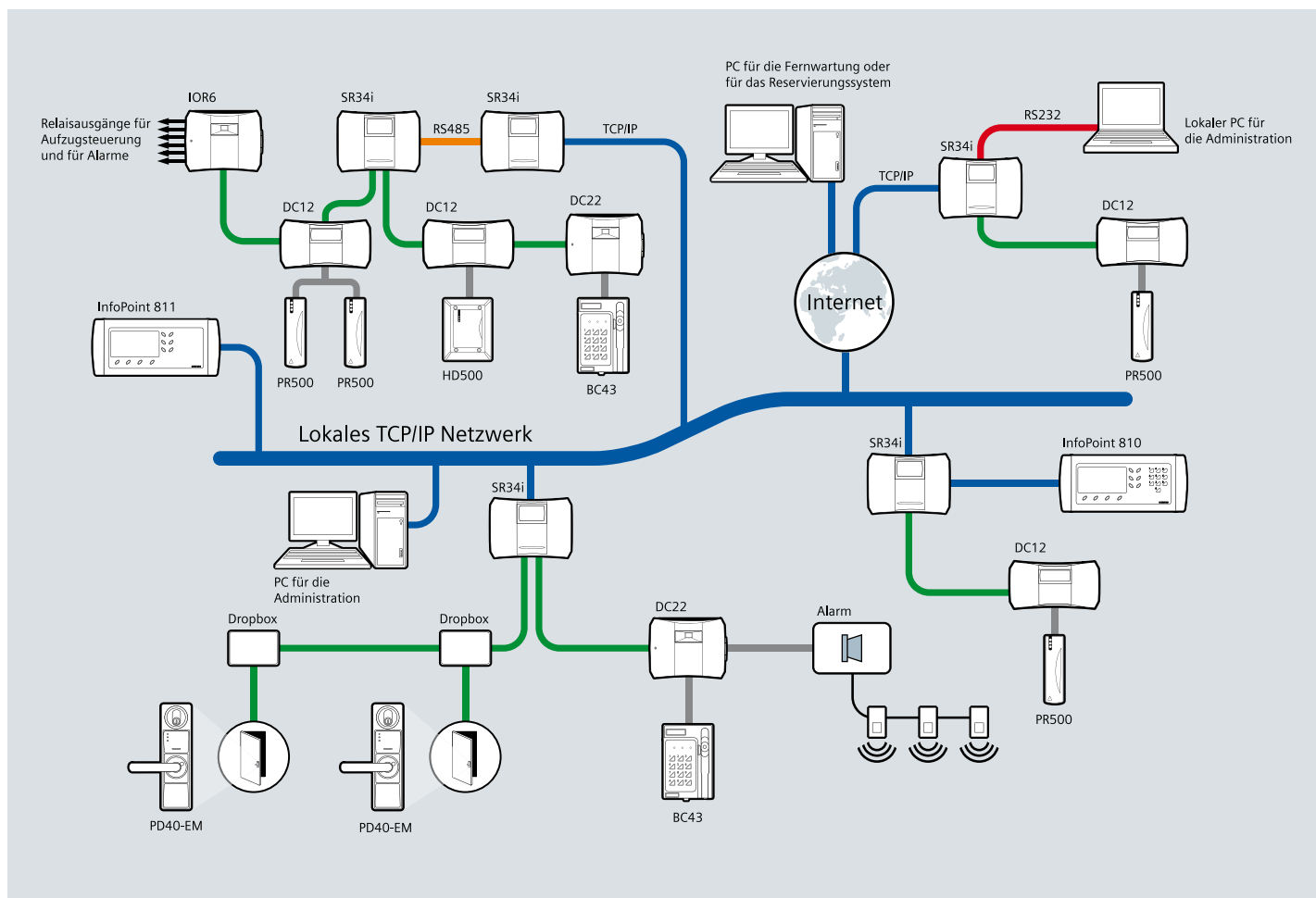


InfoPoint



Proximity-Leser und Anhänger





SiPass® Entro-Anwendungen

SiPass® Entro ist für viele Unternehmen aus Industrie, Dienstleistungssektor, Gesundheitswesen und Groß- und Einzelhandel, sowie der öffentlichen Hand die erste Wahl.

■ Industrie und Gewerbebetriebe

Ob groß oder klein: die meisten Unternehmen müssen den Zugang zu Warenlagern, Hallen, Garagen und anderen Einrichtungen sichern und kontrollieren. Darüber hinaus benötigen Sie schnell und einfach Zugriff auf präzise Informationen über den Standort von Mitarbeitern in gefährlichen oder sensiblen Anlagenbereichen, um auf Notfälle entsprechend reagieren zu können.

SiPass Entro verfügt über zahlreiche Funktionen, die die Sicherheit in einer gewerblich industriellen Umgebung erhöht, einschließlich Anti-Passback-Funktion, Zeit- und Anwesenheitserfassung, berührungsloser und/oder Weitbereichsleser, automatische Fahrzeugidentifizierung (AVI) an Toren oder Schranken sowie Schnittstellen zu Alarmsystemen.

■ Bürogebäude

Moderne Büroumgebungen werden immer stärker durch gemeinsam genutzte Einrichtungen, mobile Arbeitsbereiche und vorübergehend Beschäftigte geprägt. Wenn Sicherheit nicht um den Preis einer inakzeptablen Einschränkung der persönlichen Bewegungsfreiheit erkauf werden soll, ist ein flexibles und benutzerfreundliches Zutrittskontrollsystem unabdingbar. SiPass Entro ermöglicht es, Personen an einem Standort als Mitarbeiter, Kunden, Servicedienstleister, Zeitarbeiter usw. zu klassifizieren und ihnen unterschiedliche Zutrittsberechtigungen und/oder Zeitbeschränkungen zuzuweisen.

■ Wohnanlagen

SiPass Entro ist die ideale Lösung, um das Sicherheitsniveau sowie Service und Komfort in Wohnanlagen zu erhöhen, ohne das Risiko verloren gegangener Schlüssel und die Schwierigkeiten der Verwaltung von Abmelde- und Nutzungslisten. SiPass Entro kann sämtliche Außentüren und Garagenzufahrten und

-eingänge sichern, Servicedienstleistern den Zutritt gewähren und Anwohnerreservierungen verwalten. Für noch mehr Komfort und Sicherheit kann das System mit einer Türsprechanlage von Siemens kombiniert werden.

■ Sport- und Freizeiteinrichtungen

Für den Bereich auch kleinerer Sport- und Freizeiteinrichtungen mit in der Regel knapper personeller Ausstattung wie Tennis- oder Squash Anlagen, Solarien, etc. hält SiPass Entro wirtschaftliche Lösungen bereit.

In Kombination mit seiner offenen Schnittstelle ermöglicht die Reservierungsfunktion von SiPass Entro, diese Einrichtungen über das Internet zu buchen. SiPass Entro sorgt für eine bessere Übersicht über die Nutzung von Einrichtungen und reduziert gleichzeitig das Missbrauchsrisiko.

Technische Daten

Anzahl Türen	512
Anzahl Ausweisinhaber	40.000
Anzahl Zutrittsgruppen	480
Anzahl Zeitpläne	240
Anzahl Zonen	240 globale Zonen, einschließlich: – Alarmsteuerung mit ASF – Anti-Passback – Anwesenheitskontrolle (Roll-Call) – Zutrittsbeschränkung – Zutrittskontrolle
Aufzugsteuerung	Ja, bis zu 192 Etagen
integrierte Reservierungsfunktion	Ja, bis zu 64 Reservierungsobjekte
Gerätesteuerung	Ja, in Verbindung mit Reservierung
Türkonfiguration	Eingangs- und Ausgangsleser
Tag-/Nacht-Schlosssteuerung	Ja, mit DC22 Türcontroller
Kommunikationsschnittstellen	RS232, RS485, TCP/IP für LAN/WAN
Leserschnittstellen	BC-Link, Clock&Data, Wiegand 26-bit, 32-bit und 8-bit burst
optionale Schnittstellen	offene TCP/IP-Schnittstelle zu Drittsystemen via BAPSI
Software	client-basierte Software auf CD-ROM, die bis zu 10.000 Systeme/Standorte unterstützen kann
Betriebssystem	Windows XP, Windows 2000
Standardsprachen	Englisch, Deutsch, Französisch, Spanisch, Niederländisch, Dänisch, Norwegisch, Schwedisch und Finnisch
Mehrfachnutzer-Datenbank	bis zu 16 Clients
Administratorbefugnisse	konfigurierbar in fünf unterschiedliche Ebenen
Sicherung/Wiederherstellung von Systemdaten	manuell und automatisch mittels gespiegelter Datenbank
importieren/exportieren von Ausweisinhaberdaten	Ja
Ereignisprotokoll	Ja, mit Echtzeitaktualisierung
Ereignispuffer	10.000 im Offline-Modus
exportieren von Ereignissen	Ja

Willkommen in der Welt des innovativen Denkens

■ Innovation

Siemens investiert sehr viel – in Mitarbeiter wie auch in Forschung und Entwicklung. Daraus resultieren laufend neue Erkenntnisse, Technologien und Erfindungen, die es ermöglichen, die Zuverlässigkeit, Sicherheit und Bedienerfreundlichkeit unserer Produkte und Systeme immer weiter zu verbessern.

Der Vormarsch der digitalen Technologie schafft eine Welt neuer Möglichkeiten. Siemens ist auf diesem Gebiet ganz vorne mit dabei und definiert den Stand der Technik laufend neu – heute und auch in Zukunft.

■ Zuverlässigkeit

Mit einer über hundertjährigen Firmengeschichte ist Siemens ein bewährter und zuverlässiger Partner, bei dem Sie in den besten Händen sind. Systemerweiterungen und -erneuerungen sind über Jahre hinweg problemlos möglich, womit Ihre Investition auch in Zukunft geschützt ist.

■ Sicherheit

Siemens Produkte und Systeme geben Ihnen Sicherheit. Heute, morgen und für die nächsten Jahrzehnte. Deshalb vertrauen zahlreiche Kunden auf der ganzen Welt Siemens.



Siemens Schweiz AG
Building Technologies Group
International Headquarters
Gubelstrasse 22
CH-6301 Zug
Tel. +41 41 724 24 24
Fax +41 41 724 35 22

Siemens AG Österreich
Building Technologies
Breitenfurter Straße 148
A-1231 Wien
Tel. +43 517 073 2637
Fax +43 517 075 2640
www.siemens.at/fsp

Siemens Building Technologies
GmbH & Co. oHG
Siemensallee 84
D-76187 Karlsruhe
Tel. +49 721 595 2314
Fax +49 721 595 3544
www.siemens.de/fsp

Siemens Schweiz AG
Building Technologies
Industriestrasse 22
CH-8604 Volketswil
Tel. +41 585 578 830
Fax +41 585 578 831
www.siemens.ch/fsp

Die Informationen in diesem Dokument enthalten allgemeine Beschreibungen der technischen Möglichkeiten, die im Einzelfall nicht immer vorliegen müssen. Die gewünschten Leistungsmerkmale sind daher im Einzelfall bei Vertragsschluss festzulegen.

Änderungen vorbehalten • Bestell-Nr. A24205-A335-A430 • V1.0 • © Siemens Switzerland AG



easyID Solutions GmbH
Oberhausenstrasse 61
CH-8907 Wettswil

www.easyid.ch / solutions@easyid.ch
T +41 44 700 04 60 / F +41 44 700 04 61

www.siemens.com/access