

GAT Lock 6010 B

Batteriebetriebenes Schrankschloss LEGIC®

Das Schrankschloss **GAT Lock 6010 B** ist die ideale Lösung für das komfortable elektronische Sperren von Garderoben-/Umkleideschränken in Fitnessclubs, Bäder, Golfanlagen und Firmen, sowie von Aktenschränken oder Wertfächern. Die Identifikation am Schrankschloss erfolgt durch berührungslose RFID Datenträger (Radio Frequency Identification). Als Datenträger kommen Karten im ISO-Format, Chip-Armbänder, Schlüsselanhänger etc. zur Anwendung.



Das **GAT Lock 6010 B** ist für jedes Schrankmaterial (Holz, Kunststoff, Glas und Stahlblech) geeignet und sowohl für links- als auch für rechtsangeschlagene Türen einsetzbar. Die verschiedenen Betriebsarten erlauben einen flexiblen Einsatz des Schrankschlosses.

Funktionsbeschreibung

Mit dem **GAT Lock 6010 B** können Schränke elektronisch gesperrt und geöffnet werden. Dazu drückt der Anwender die Taste des Schrankschlosses mit seinem Datenträger. Die Schlosselektronik wird aktiviert und überprüft die Berechtigung des Datenträgers. Bei gültiger Berechtigung verriegelt (sperrt) bzw. entriegelt (öffnet) das Schrankschloss die Schranktür. Bei elektronisch verriegeltem Schrank bleibt die Taste in gedrückter Position.

Technische Spezifikation

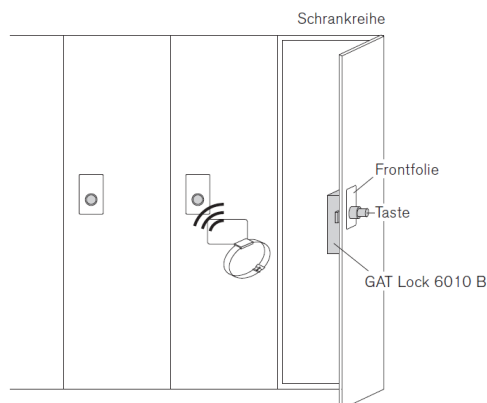
Spannungsversorgung: 6V Batterie 2CR5
 (* Auswahl Hersteller beachten)
 Interne Uhr: Quarzgesteuerte Echtzeituhr
 Schliess-/Öffnungszyklen: ca. 18'000 mit 1 Batterie
 Bewegungsspeicher: EEPROM, letzte 50 Buchungen
 Interface: RS232-Interface, 38'400 Baud
 Anzeigeelemente: LED tripolar (rot/orange/grün)
 Lesertechnologie: LEGIC® (13.56MHz)
 Temperaturbereich: 0 bis +60° C
 Schutzart/-klasse: IP52, III
 Gehäuse: Kunststoff (PC-ABS), dunkelgrau, halogenfrei
 Abmessungen: 112 x 110 x 33 mm (L x B x T)
 Gewicht: 0.2 kg

Eigenschaften:

- High-Security-Technologie Legic® (Option: Mifare 6010 F und ISO15693)
- Die beiden **Betriebsarten** „Free Locker“ und „Personal Locker“ sind frei einstellbar
- Statusanzeige durch Tastenposition
- Datenspeicher der letzten 50 Transaktionen
- Parametrierung mittels PC/Notebook (RS232)
- Einfache Nachrüstung bestehender Schränke



Typische Anwendung



Betriebsarten LEGIC®

Für die unterschiedlichen Betriebsarten sind die Legic®-Datenträger (Badges) zum Teil mit einem Gantner-Schranksegment zu programmieren.

GAT Lock 60xx	„Free Locker“ mit Unikatnummer (ohne Segment)	„Free Locker“ mit Unikatnummer (mit Segment)	„Personal Locker“ mit Programmier- und Löschkarte (ohne Segment)	„Personal Locker“ mit Ablaufdatum, für Mietkabinen (mit Segment)
6000 Legic	X**	X	X / 35**	X / 1
6000 Mifare	X*	X	X / 32	X / 32
6010 Legic	-	X	X / 35	X / 32
6010 Mifare	X*	X	X / 32	X / 32

X = Funktion möglich

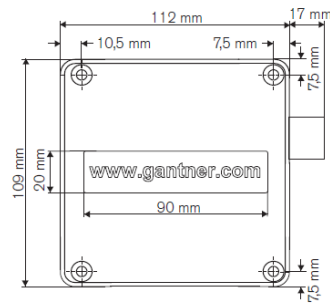
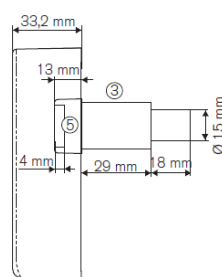
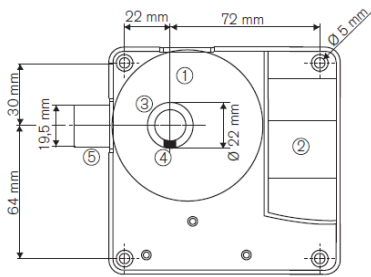
X / Nr = Anzahl der programmierbaren Datenträger/Badges

* Datenträger/Badge muss min. einen freien, beschreibbaren Sektor haben

** Datenträger darf kein „new media“ sein.

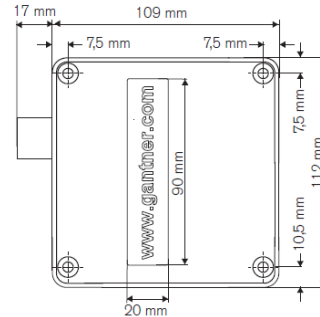
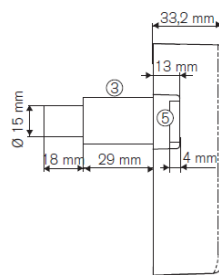
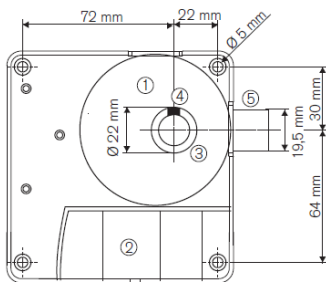
Abmessungen

bei linksanschlagender Tür



1. Schlosselektronik
2. Batteriefach
3. Taste
4. Leuchtanzeige (LED)
5. Riegel

bei rechtsanschlagender Tür



GAT Lock 6010 B - Komponenten/Datenträger



GAT Lock Basis Set 6000

- 1 Konfigurationssoftware
- 1 Anschluss-/Ladekabel
- 3 Master-Datenträger
- Je 1 Batterie-, Reset-, Service- und Programmierdatenträger
- 1 Batteriefachschlüssel
- 1 Türlabel und 5 Bedienungslabels
- 1 Handbuch d/e

Art.-Nr. 151.0000.01

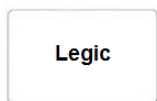


GAT Lock 6010 B LEGIC®

- Batteriebetriebenes Schrankschloss LEGIC®
- Optische LED-Anzeige rot/grün
- Temperaturbereich 0° C bis +60° C
- Abmessung: 112 x 110 x 33 mm
- Schutzklasse: IP 52

Ohne Batterie 2CR5 und Labels (bitte separat bestellen)

Art.-Nr. 151.0003.01



Legic® Kreditkarte ISO 1'024 Bytes, 13.56 MHz, weiss, ohne Segmentierung GAT Lock

Art.-Nr. 303.0035.01



Legic® Schlüsselanhänger 1'024 Bytes, 13.56 MHz, Byte, transparent, ohne Segmentierung GAT Lock

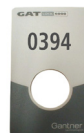
Art.-Nr. 303.0038.01

Zubehör:



GAT Lock Label 6000
Grafische Bedienungsanleitung, selbstklebend, deutsch/englisch.
Masse: 85 x 75 mm

Art.-Nr. 151.0060.01



GAT Lock Türlabel 6010 – mit Nummer
Türschild mit Nummerierung, selbstklebend.
Masse: 45 x 75 mm

Art.-Nr. 151.0062.01



GAT Lock Türlabel 6020 – ohne Nummer
Neutrales Türschild, selbstklebend.
Masse: 45 x 75 mm

Art.-Nr. 151.0061.01



Ersatzbatterie
6.0V Lithium 2CR5.

Art.-Nr. 151.0050.01