

furniLOCK 125

Das elektronische Möbelschloss – Proxy 125 kHz

Anwendung

Mit dem elektronischen Möbelschloss **furniLOCK** können Wohnmöbel, Büromöbel, Vitrinen, Arznei- und Aktenschränke, Schubladen und Schränke aller Art, einfach und berührungslos mit einem Chip geöffnet respektive verschlossen werden.



Auf ein **furniLOCK** Möbelschloss können bis zu 50 EM Proxy-Karten oder Schlüsselanhänger programmiert und auch jederzeit wieder gelöscht werden. Die Programmierung erfolgt schnell und einfach mittels Master-Karte.

Die Schliessmechanik wird über einen 3 V Elektromotor angetrieben. Die Stromversorgung erfolgt über eine auswechselbare 3 V Lithiumbatterie, welche 30'000 Öffnungen garantiert, bevor das Schloss die erforderliche Auswechslung der verbrauchten Batterie signalisiert. Wird dieses Signal überhört, öffnet sich das Möbelschloss mit der Restenergie und bleibt geöffnet, bis die verbrauchte Batterie ausgetauscht wird. Eine neuerliche Programmierung ist nicht erforderlich weil alle eingegebenen Funktionen in der Elektronik gespeichert bleiben.



furniLOCK garantiert den optimalen Schutz gegen öffnen durch nicht autorisierte Personen. Die Verriegelungsmechanik ist gegen das Öffnen mit Fallendraht gesichert und garantiert eine zuverlässige Entriegelung auch unter hoher Vorlast. Das im Lieferumfang enthaltene Schliessteil ist zwei-dimensional verstellbar um eine optimale Nachjustierung zu

ermöglichen. Der federnd gelagerte Verschlussbolzen gleicht Toleranzen bis zu +/- 4 mm aus und hat eine Sollbruchstelle um bei einer gewaltsamen Öffnung das Möbel nicht zu beschädigen.

Allgemeines

Das elektronische Möbelschloss **furniLOCK** kann vom Anwender selbst programmiert oder auch objektbezogen vorprogrammiert werden. Eine Änderung der Programmierung ist (ausser dem Einlesen der Programmierkarte) auch bei eingebautem Möbelschloss möglich.

Die Masterkarte (Programmierkarte)

Besitzt einen Unikats-Code, welcher in ein oder in mehrere Möbelschlösser eingelesen werden kann. Ist die Masterkarte in das Schloss einprogrammiert, berechtigt sie zum Einlesen von max. 50 Benutzerkarten/Keys je Schloss. Von der Programmierkarte können eine oder mehrere Kopien angefertigt werden. Die Programmierkarten können auch nach Kundenwunsch bedruckt werden.

Die Benutzerkarte (Schlüsselanhänger/Armband)

Befugt den Berechtigten zum Öffnen des Möbelschlössers. Es können mehrere Benutzerkarten/Keys den selben Code für die Funktion „Gleichsperrung“ haben oder jeder Chip hat einen eigenen Code für Funktion „Verschiedensperrung“.



Funktion „Verschiedensperrung“ (EM4102/4200)

Alle Benutzerkarten haben einen eigenen Code. Die dem Zutrittsberechtigten zugewiesene Benutzerkarte wird in das entsprechende Möbelschloss eingelesen. Das Möbelschloss kann somit nur mit dieser Benutzerkarte geöffnet werden. Übergeordnet kann eine Benutzerkarte als Generalschlüssel in alle Möbelschlösser eingelesen werden. Dieser Generalschlüssel hat somit die Berechtigung zum Öffnen aller Möbelschlösser.

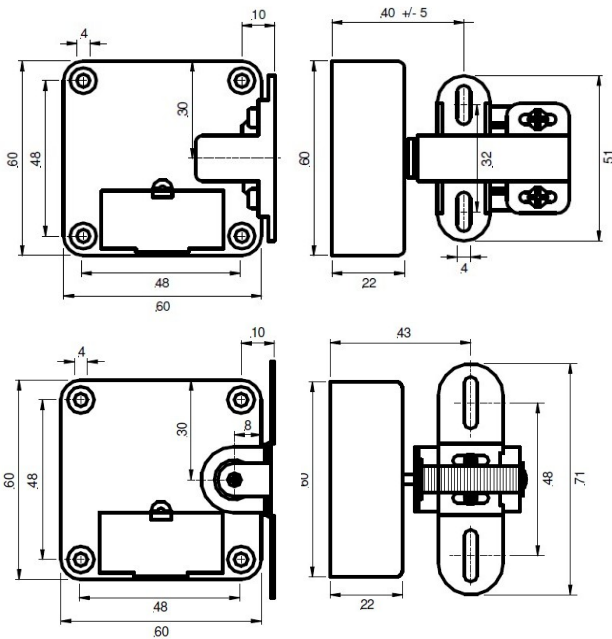
Funktion „Gleichsperrung“ (Temic 5557 r/w)

Alle Benutzerkarten haben einen gleichlautenden Code. Bei Gleichsperrung muss jeweils nur eine Benutzerkarte in die erforderlichen Möbelschlösser eingelesen werden. Alle gelieferten Benutzerkarten mit gleichlautendem Code sind somit zum Öffnen aller Schlösser berechtigt. (Diese Benutzerkarten müssen bei easyID bestellt werden)

Fallenfunktion/Riegelfunktion

Das elektronische Möbelschloss **furniLOCK** ist auf Fallenfunktion programmiert. Es kann jedoch auf Wunsch auf Riegelfunktion umprogrammiert werden. Als Fallenfunktion wird bezeichnet, wenn die Verschlussmechanik nach dem Öffnen mit der Benutzerkarte automatisch wieder in die Verriegelungsposition zurückkehrt und somit die Türe nach dem Zufallen (Fallenfunktion) wieder verschlossen ist. Als Riegelfunktion wird bezeichnet, wenn nach dem Öffnen der Türe mit der Benutzerkarte die Verschlussmechanik so lange in der Öffnungsposition bleibt, bis durch erneutes anlegen der Benutzerkarte die Verschlussmechanik wieder in die Verriegelungsposition (Riegelfunktion) zurückkehrt.

Abmessungen



Technische Spezifikation

Stromversorgung:	3 V Lithium-Batterie CR123A
Lesertechnologie:	125 KHz, Proxy EM4102
Lesedistanz:	Materialstärke bis 20 mm, bei nichtleitende Materialien - ansonsten Zusatzantenne verwenden.
Speicher:	max. 50 Datenträger
Öffnungszyklen:	bis 30'000 Öffnungen/Schliessungen
Programmierung:	mit Masterkarte
Betriebsarten:	Verschiedensperrung (EM4102/4200), Gleichsperrung (Temic 5557 r/w)
Betriebsfunktion:	Fallenfunktion (Standard) oder Riegelfunktion
Abmessungen:	60 x 60 x 22 mm (Leserelektronik)
Max. Temperatur:	0 bis +50° C (nur Innenbereich)

furniLOCK Komponenten und Zubehör:

furniLOCK Starter-Kit



Starter-Kit - furniLOCK 125-F
Elektronisches Möbelschloss furniLOCK 125-F, EM Proxy 125 KHz, Typ "Fallenfunktion"
Batteriebetrieb, bis 30'000 Öffnungszyklen, bis zu 50 Benutzerkarten programmierbar.
Masse: 60 x 60 x 22 mm

Paket bestehend aus:
1 Schlossteil, 1 Kunststoff-Schliessteil 160.0002.01 mit Sollbruchstelle, Batterie 3 V (CR123A), 1 Master- und 1 Benutzerkarte

Art.-Nr. 160.0001.05 – Fallenfunktion



furniLOCK 125-F

Elektronisches Möbelschloss furniLOCK 125-F, EM Proxy 125 KHz, Typ "Fallenfunktion"
Batteriebetrieb, bis 30'000 Öffnungszyklen, bis zu 50 Benutzerkarten programmierbar.
Masse: 60 x 60 x 22 mm

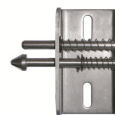
Exklusive Schliessteile, Batterie, Master- und Benutzerkarten (separat bestellen oder Starter-Kit wählen)

Art.-Nr. 160.0001.01 – Fallenfunktion (Standard)
Art.-Nr. 160.0001.02 – Riegelfunktion (optional)



Kunststoff-Schliessteil mit Sollbruchstelle
ca. 25 kg Belastung, schwarz, Bolzen federnd gelagert, mit Toleranzausgleich.

Art.-Nr. 160.0002.01



Stahl-Schliessteil mit Sollbruchstelle
ca. 25 kg Belastung, Bolzen federnd gelagert, mit Toleranzausgleich.

Art.-Nr. 160.0002.02



Stahl-Schliessteil ohne Sollbruchstelle
Keine Gewährleistung für Folgeschäden bei gewaltsamer Öffnung.

Art.-Nr. 160.0002.03



Frontal-Schliessteil mit Sollbruchstelle
ca. 25 kg Belastung, schwarz, z.B. für Schiebetüren.

Art.-Nr. 160.0002.04



Glas-Montageset
für die Montage des Schlosses auf Glasfronten, bestehend aus:
1 Platte für Standard-Schliessteil
2 schwarze Folien
1 Schraubenset und Klebepads

Art.-Nr. 160.0008.01



Aussenantenne

Für Metallschränke, mit Anschlusskabel konfektioniert, Kabellänge nach Wunsch (max. 1.5 m)

Art.-Nr. 160.0005.01



Master-/Programmierskarte EM4200 (4102)
Kreditkarte ISO, 125 KHz, weiss, mit Aufdruck

Art.-Nr. 160.0010.01



Batterie 3 V

Lithiumbatterie Typ CR123A

Art.-Nr. 160.0050.01



Kreditkarte ISO EM4200 (4102)
125 KHz, weiss, mit Badge-Nr., Logo

Art.-Nr. 303.0001.01



Schlüsselanhänger EM4200 (4102)
125 KHz, transparent, mit Badge-Nr., Logo

Art.-Nr. 303.0002.01