

GAT ECO.Side Lock 7010 (NW) F/ISO

Batterieversorgtes, robustes RFID Schrankschloss mit optionaler Funkschnittstelle

FACTS IM ÜBERBLICK

- Wartungsfreie "Low-Power Technologie"
- Mehrere konfigurierbare Betriebsarten (freie Schrankwahl, persönliche Schränke, ...)
- Automatische Entriegelungsfunktion
- Motorbetriebenes Ent-/Verriegeln für höchste Zuverlässigkeit
- Versperren persönlicher Schränke ohne Datenträger
- Speicherung der letzten 150 Buchungen
- Hardware-kompatibel zu GAT NET.Lock 7000 Schrankschlösser
- Für linke und rechte Türen und verschiedenste Türmaterialien
- Sichere Datenübertragung zwischen Schloss und Datenträger
- Konfiguration mit PC/Laptop, Datenträger oder NFC (MoLA App)
- Vandalismusgeschützte Montage im Schrank
- Integrierte Aufbruchalarmierung
- Optionale Funkschnittstelle (Typ "NW F/ISO")



Dass GANTNER im Bereich der Schrankschließtechnik eine Vorreiterrolle einnimmt, beweist der RFID Spezialist wieder einmal mit der neuen Generation des batterieversorgten, intuitiv zu bedienenden und sicheren elektronischen Schrankschlosses GAT ECO.Side Lock 7010 (NW) F/ISO. Da keine Verkabelung notwendig ist, kann es ohne großen Installationsaufwand in nahezu jeden Schrank integriert werden. Mit wenig Aufwand erhalten Kunden ein RFID basiertes, elektronisches Schrank- bzw. Möbelschloss, das bequem mit einem RFID oder NFC Datenträger bedient werden kann.

Auf Wunsch steht zudem eine Funkschnittstelle zur Verfügung, die für einfachste Konfiguration, das Auslesen von Buchungen und dem aktuellen Status sowie Firmwareupdates genutzt werden kann. Die GAT ECO.Side Locks können entweder frei wählbar, fix zugeordnet oder sogar als Mietschränke konfiguriert werden. Dank Zeitsteuerung ist eine automatische Öffnungsfunktion möglich, z. B. zur Reinigung in der Nacht. Das Ver- und Entsperren wird mittels integriertem Piepser und einer zweifarbigen LED-Anzeige signalisiert.

Das robuste Schloss speichert die letzten 150 Buchungen und garantiert eine absolut zuverlässige Datenübertragung. Zudem ist definierbar, ob der Nutzer nur einen einzigen Schrank oder mehrere Schränke belegen kann. Und da für die Verwaltung einer GAT ECO.Side Lock Schrankschließlösung kein Administrationsaufwand anfällt (keine Schlüsselverwaltung) und die Anlage auch autark funktioniert, wird der Personalaufwand minimiert sowie die Verwaltungskosten reduziert.

GAT NET.Lock BoltSet 7100



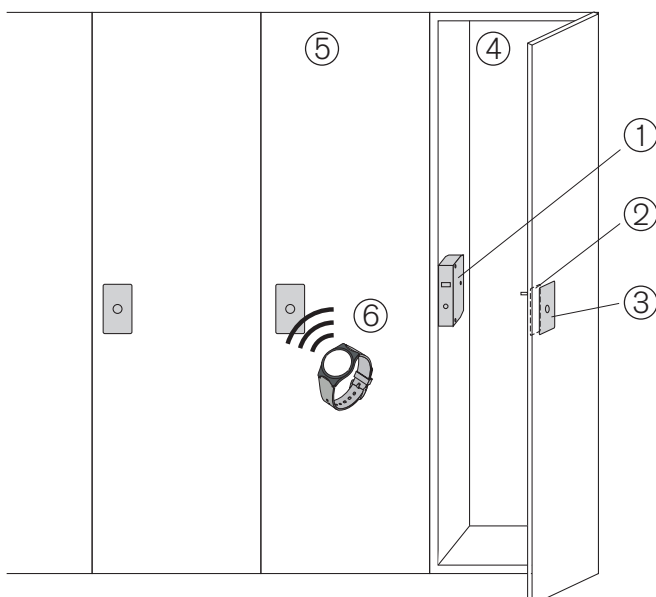
GAT ECO.Side Lock 7010 F/ISO
GAT ECO.Side Lock 7010 NW F/ISO



Bestellhinweise und Zubehör

Bezeichnung	Artikel-Nr.
GAT ECO.Side Lock 7010 F/ISO	693430
GAT ECO.Side Lock 7010 NW F/ISO	849130
Batteriebetriebenes, elektronisches Schrankschloss für MIFARE® und ISO 15693 Datenträger, ohne Türschild, ohne Batterien, NW = mit zusätzlicher Funkschnittstelle.	
GAT NET.Lock BoltSet 7100	369535
GAT NET.Lock BoltSet 7200	532123
GAT NET.Lock BoltSet 7300	774232
Türbügelträger und Booster für nichtmetallische (7100), metallische (7200) und Glastüren (7300). Beim GAT NET.Lock BoltSet 7300 für Glastüren ist der Klebstoff nicht im Lieferumfang enthalten.	
GAT NET.Lock Tool 7000	533831
Körnerlehre für die Bolzenmontage auf der Innenseite der Schranktüren.	
Batterie 3.6V AA Lithium	914430
Lithium Batterie für das GAT ECO.Side Lock 7xxx. Type Tadiran SL-860/S (EU), Alternative in USA Tadiran TL-4903/2	
GAT ECO.Basic Set FD	1100550
Konfigurationssoftware, USB-Kabel, 3 Masterdatenträger, und 5 Systemdatenträger mit speziellen Funktionen	
GAT NET.Lock Label G18 Right	1101743
GAT NET.Lock Label G18 Left	1101742
GAT NET.Lock Label G18 NUM Right	1101745
GAT NET.Lock Label G18 NUM Left	1101744
Türschild, selbstklebend für das GAT NET.Lock Bolt Set 72xx, mit/ohne Nummerierung, für links oder rechts angeschlagene Tür, Maße 99 x 73 mm	
GAT Key Tag F OPEN MASTER	1100368
Optionaler Datenträger zum Entriegeln von Schlössern. Nicht im GAT ECO.Basic Set FD enthalten.	

Typische Anwendung



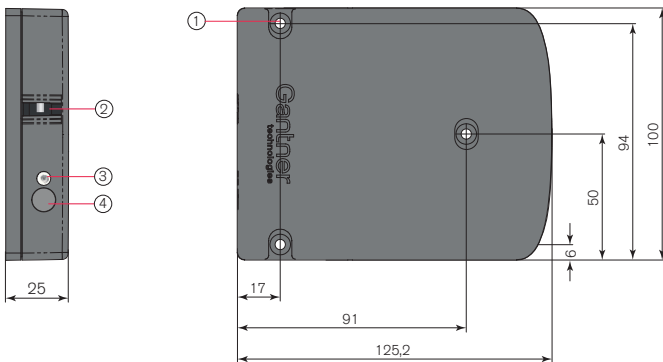
- 1 ...GAT ECO.Side Lock 7010 (NW) F/ISO
- 2 ...Bolzenset (auf Innenseite der Schranktür)
- 3 ...Frontlabel
- 4 ...offener Schrank
- 5 ...geschlossener Schrank
- 6 ...Identifikation mit RFID Datenträger

Technische Daten

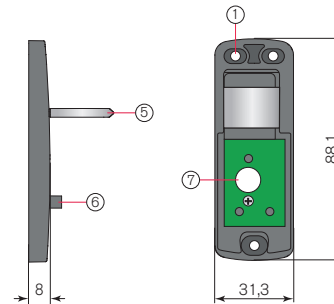
Spannungsversorgung:	1 x 3,6 V Lithiumbatterie*, Baugröße AA, Kapazität 2,4 Ah
- Von GANTNER zugelassene Batterien:	EU: Tadiran SL-860/S (Art.-Nr. 914430) US: Tadiran TL-4903/2
Batterielebensdauer:	Bis zu 10 Jahre* bei +20 °C * je nach Verwendung, Konfiguration und Umgebungsbedingungen
Datenspeicher:	EEPROM für 150 Buchungen, Datenerhalt auch bei Batteriewechsel
Lesertyp:	- ISO 14443: MIFARE Classic 1k und 4k, Ultralight®, DESFire EV1® und EV2® - ISO 15693 - HID iCLASS (Unikatsnummer lesen) - NFC (HCE)
Frequenz des Lesefelds:	- RFID: 13,56 MHz - Funk (Typ "NW"): Frequenzbänder 2400 bis 2483,5 MHz
Maximale Sendeleistung:	- RFID: < 500 mW - Funk (Typ "NW"): von -20 dBm bis 4 dBm
Reichweite Lesefeld:	5 bis 35 mm (je nach Einbausituation und Datenträger)
Anzeigeelement:	LED (rot / grün)
Konfigurationsschnittstellen:	USB 2.0 Micro-B, NFC, Funk (Typ "NW")
Aufbruchwiderstandsfähigkeit:	DIN 4547-2 Klasse C
Gehäusematerial:	Kunststoff (PC), halogenfrei, V0, dunkelgrau
Gewicht:	ca. 0,4 kg
Zul. Umgebungstemperatur:	-10 bis +55 °C
Schutzart:	IP 52
Umweltklasse in Anl. an VdS 2110:	II (Bedingungen in Innenräumen)
Zulassungen:	CE, FCC, IC

Gerätemerkmale und Abmessungen

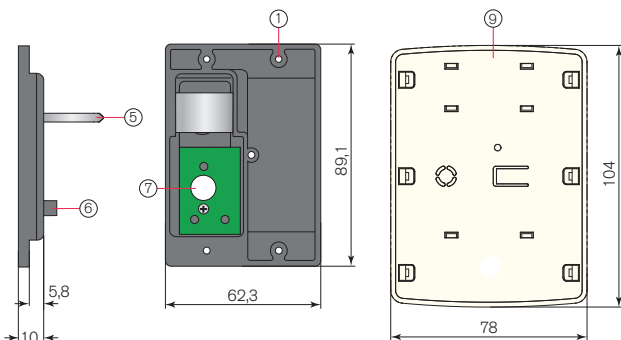
GAT ECO.Side Lock 7010 (NW) F/ISO - *elektronisches Schranksschloss*



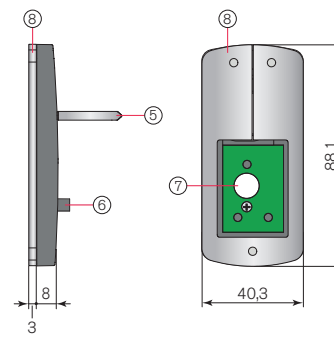
GAT NET.Lock BoltSet 7100 - *nichtmetallische Türen*



GAT NET.Lock BoltSet 7200 - *metallische Türen*



GAT NET.Lock BoltSet 7300 - *Glastüren*



- 1Befestigungslöcher (3x)
- 2Öffnung für Türbügel
- 3Status-LED

- 4Türkontaktsensor
- 5Türbügel
- 6Türkontakt

- 7Loch für Status-LED
- 8Metallträger
- 9Frontabdeckung

Maße in mm