

GAT NET.Lock 7020

Elektronisches RFID-Schrankschloss

FACTS IM ÜBERBLICK

- Bedienung mittels RFID Datenträger oder NFC Gerät
- Alle gängigen RFID Technologien (13,56 MHz und 125 kHz)
- Verschiedene Betriebsmodi
- Zwei Controller-Typen für 12 oder 24 Schlösser pro Controller
- Sichere Datenübertragung zwischen Schloss und Datenträger
- Unterstützt Stand-Alone Modus
- Selbstgleich des RFID Feldes
- LED Statusanzeige (mehrfarbig) und akustische Signalisierung
- Motorbetriebenes Ent- und Verriegeln für höchste Zuverlässigkeit
- Keine mechanischen, internen Schalter
- Geeignet für links und rechts angeschlagene Türen sowie vielfältige Türmaterialien
- Gegen Vandalismus geschützte Montage
- Verschiedene Türbügelhalter mit integriertem RFID Booster
- Kundenspezifische Labels für die Schranktür möglich



Das Schrankschloss GAT NET.Lock 7020 ist die ideale Lösung für das komfortable, elektronische Sperren von Umkleideschränken in Freizeitanlagen, Universitäten, Firmen sowie von Depotfächern.

Die Identifikation am GAT NET.Lock 7020 erfolgt durch berührungslose RFID Datenträger und NFC Technologie. Um einen Schrank benutzen zu können, drückt der Benutzer die Schranktür zu und hält seinen RFID Datenträger bzw. sein NFC Gerät zum Lesezentrum des GAT NET.Lock 7020. Der Verriegelungs- oder Verwendungszustand wird am Schrank mittels der LED Statusanzeige signalisiert. Die verschiedenen Betriebsarten erlauben einen flexiblen Einsatz des Schrankschlosses.

Die "USB" Version des GAT NET.Lock 7020 bietet 2 USB Steckplätze für das komfortable Laden von Mobilgeräten. Das große, integrierte LED-Leuchtfeld beleuchtet den Schrankinnenraum.

Die Verwaltung der Berechtigungen wird über eine Schrankverwaltungssoftware abgeschlossen, mit der Benutzer problemlos hinzugefügt oder entfernt werden können. Mit verlorenen Schlüsseln und einer aufwändigen Verwaltung von Schränken muss sich hier niemand mehr beschäftigen.

Das GAT NET.Lock 7020 ist für die verschiedensten Schranktypen (Holz, HPL, Vollkunststoff, Glas und auch Blechtüren) einsetzbar und kann mit links und rechts angeschlagenen Türen verwendet werden. Dank glatter Oberflächenfront ist das Schloss vor Vandalismus geschützt und bietet dem Kunden eine vielfältige Designfreiheit.



GAT NET.Lock BoltSet 7120

GAT NET.Lock 7020
GAT NET.Lock 7020 P



GAT NET.Lock BoltSet 7120

GAT NET.Lock 7020 USB
GAT NET.Lock 7020 USB P



Bestellhinweise und Zubehör

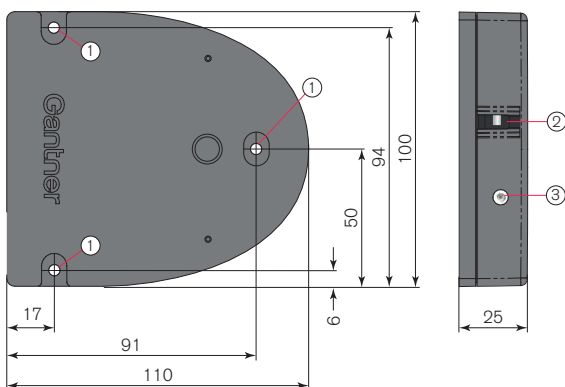
Beschreibung	Artikel-Nr.
GAT NET.Lock 7020	1100394
GAT NET.Lock 7020 P	1100391
GAT NET.Lock 7020 USB	1100393
GAT NET.Lock 7020 USB P	1100392
Elektronisches RFID-Schrankschloss, P ... zusätzlicher 125 kHz Proxy Leser, USB ... 2 x USB Anschlüsse und LED-Schrankbeleuchtung	
GAT NET.Lock BoltSet 7120	1100395
Türbügelhalter und Booster für nichtmetallische Türen	
GAT NET.Lock BoltSet 7220	1100396
Türbügelhalter und Booster für metallische Türen	
GAT NET.Lock BoltSet 7320	1100397
Türbügelhalter und Booster für Glastüren	
GAT LED Plug 8mm	806325
GAT LED Plug 10mm	1101520
LED Abdeckung für nichtmetallische Türblätter zur besseren Sichtbarkeit der LED Zustandsanzeige, zum Einpressen in 8 oder 10 mm Bohrungen	
GAT NET.Controller M 7020	1100399
Main Controller zur Ansteuerung von max. 8 Sub Controller GAT NET.Controller S 7020	
GAT NET.Controller M 7020 Light	1100398
Main Controller zur Ansteuerung von max. 3 Sub Controller GAT NET.Controller S 7020	
GAT NET.Controller S 7020 F/ISO	1100388
GAT NET.Controller S 7020 F/ISO NU	1108007
Sub Controller für max. 24 GAT NET.Lock 7020, für MIFARE®, ISO 15693 und Proxy 125 kHz Datenträger, 1100388 für Schlösser mit und ohne USB, 1108007 nur für Schlösser ohne USB	
GAT NET.Controller S 7020 F/ISO Light	1100389
Sub Controller für max. 12 GAT NET.Lock 7020 mit und ohne USB, für MIFARE®, ISO 15693, und Proxy 125 kHz Datenträger	
GAT NET.Controller S 7020 BA	1100387
GAT NET.Controller S 7020 BA NU	1108290
Sub Controller für max. 24 GAT NET.Lock 7020, für LEGIC advant und Proxy 125 kHz Datenträger, 1100387 für Schlösser mit und ohne USB, 1108290 nur für Schlösser ohne USB	
GAT NET.Controller S 7020 ICLS	1100390
GAT NET.Controller S 7020 ICLS NU	1108102
Sub Controller für max. 24 GAT NET.Lock 7020, für HID iCLASS® und Proxy 125 kHz Datenträger, 1100390 für Schlösser mit und ohne USB, 1108102 nur für Schlösser ohne USB	
GAT NET.Power Supply 7020-1 100-240V / VI	1104784
Netzgerät für die Versorgung der Main und Sub Controller. Ausgang: 24 V DC / 1,66 A LPS.	
GAT NET.Power Supply 7020 USB 100-240 V / VI	1100052
Netzgerät für die Versorgung der Sub Controller. Typ "USB" für die GAT NET.Lock 7020 mit USB.	
HINWEIS: Eine vollständige Liste des Zubehörs finden Sie in der Bestellhilfe des GAT NET.Lock 7020 Systems.	

Technische Daten

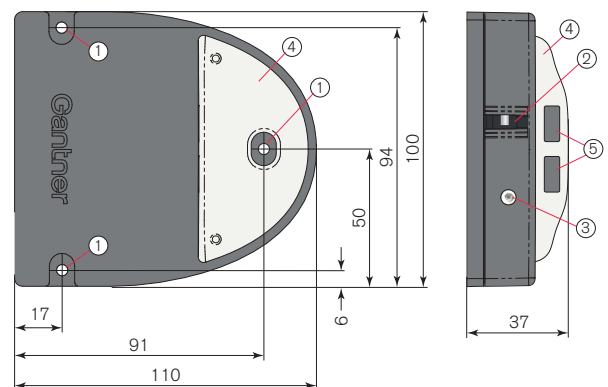
Lesertypen:	
- GAT NET.Lock 7020 (USB):	13,56 MHz
- GAT NET.Lock 7020 (USB) P:	13,56 MHz + 125 kHz
Schlösser pro Sub Controller:	24 (GAT NET.Controller S 7020) 12 (GAT NET.Controller S 7020 Light)
Zuhaltekraft:	Min. 1.500 N
Anzeigeelement:	Mehrfarbige Status-LED
Gehäusematerial:	Kunststoff (PC)
Türbreite:	Min. 230 mm
Zul. Umgebungstemperatur:	0 °C bis +60 °C
Schutzart:	IP 52
Schutzklasse:	III
Gewicht:	ca. 160 g
Umweltklasse (VdS 2110):	II (Bedingungen in Innenräumen)
Zulassungen:	CE, FCC

Gerätemerkmale und Abmessungen

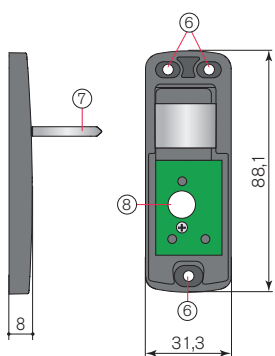
GAT NET.Lock 7020 und GAT NET.Lock 7020 P
elektronisches Schranksschloss ohne USB- und LED-Funktion



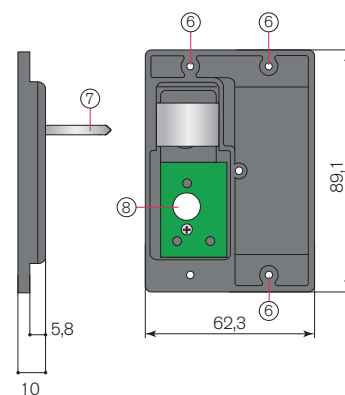
GAT NET.Lock 7020 USB und GAT NET.Lock 7020 USB P
elektronisches Schranksschloss mit USB- und LED-Funktion



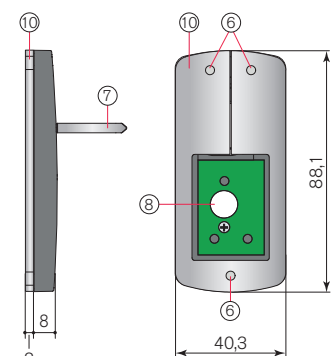
GAT NET.Lock BoltSet 7120
für nichtmetallische Türen



GAT NET.Lock BoltSet 7220
für metallische Türen



GAT NET.Lock BoltSet 7320
für Glastüren



- 1Befestigungslöcher für GAT NET.Lock 7020 an der Schrankinnenwand (3x)
- 2Öffnung für Türbügel
- 3Status-LED
- 4Aufsatz mit LED Beleuchtung und USB Buchsen
- 5USB Buchsen mit Ladefunktion

- 6Befestigungslöcher für GAT NET.Lock BoltSet an der Innenseite der Schranktür
- 7Türbügel
- 8Loch für Status-LED
- 9Frontabdeckung
- 10Metallträger

Maße in mm