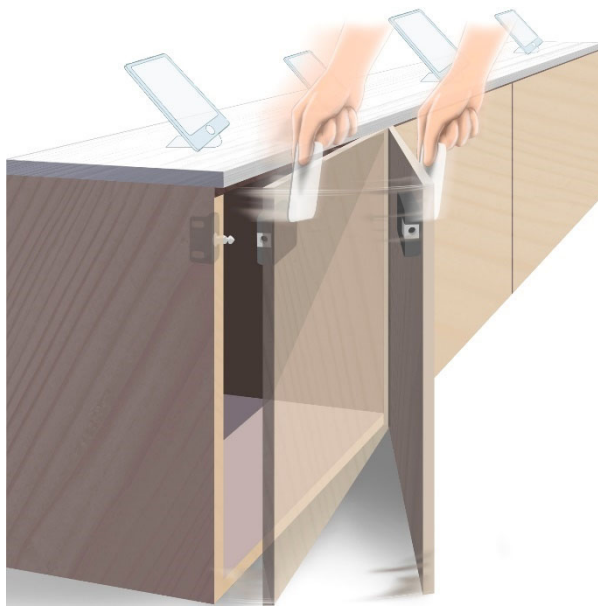


furniLOCK-14443A

Das elektronische Möbelschloss – für ISO 14443A-Datenträger (13.56 MHz)

Anwendung

Mit dem elektronischen Möbelschloss **furniLOCK-14443A** können Wohnmöbel, Büromöbel, Vitrinen, Arznei- und Aktenschränke, Schubladen und Schränke aller Art, einfach und berührungslos mit einem Chip geöffnet respektive verschlossen werden.



Auf ein **furniLOCK-14443A** Möbelschloss können bis zu 49 Mifare-Benutzer-Datenträger programmiert und auch jederzeit wieder gelöscht werden. Die Programmierung erfolgt schnell und einfach mittels Programmier-/Masterkarte.

Die Schliessmechanik wird über einen 3 V Elektromotor angetrieben. Die Stromversorgung erfolgt über eine auswechselbare 3 V Lithiumbatterie, welche bis zu 30'000 Öffnungen/Schliessungen garantiert, bevor das Schloss die erforderliche Auswechslung der verbrauchten Batterie signalisiert. Wird dieses Signal überhört, öffnet sich das Möbelschloss mit der Restenergie und bleibt geöffnet, bis die verbrauchte Batterie ausgetauscht wird.

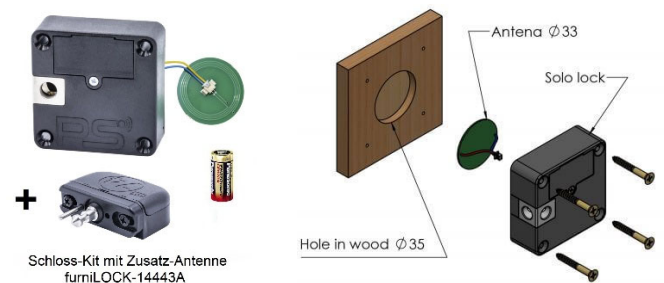


furniLOCK-14443A garantiert den optimalen Schutz gegen öffnen durch nicht autorisierte Personen. Die Verriegelungsmechanik ist gegen das Öffnen mit Fallendraht gesichert und garantiert eine zuverlässige Entriegelung auch unter hoher Vorlast. Das im Lieferumfang enthaltene 3D-Schliessteil Latch 74 ist dreidimensional verstellbar um eine optimale

Nachjustierung zu ermöglichen. Der federnd gelagerte Verschlussbolzen gleicht Toleranzen bis zu +/- 3 mm aus und hat eine Sollbruchstelle (35 kg) um bei einer gewaltsamen Öffnung das Möbel nicht zu beschädigen. Das Schliessteil ist auch ohne Sollbruchstelle (mit Metallfederring), bis 100kg Bruchlast lieferbar.

Allgemeines

Das elektronische Möbelschloss **furniLOCK-14443A** kann vom Anwender selbst programmiert oder auch objektbezogen vorprogrammiert werden. Eine Änderung der Programmierung ist (ausser dem Einlesen der Programmierkarte) auch bei eingebautem Möbelschloss möglich.



Programmier-/Masterkarte

Die Programmier-/Masterkarte wird an jedem Möbelschloss eingelesen/angelernt. Ist die Programmierkarte in das Schloss einprogrammiert könnten mit ihr bis max. 49 Benutzerkarten/Keys je Schloss zugewiesen/entfernt werden. Wir empfehlen jedoch nicht mehr als 5 Benutzer zu berechtigen – bei Kartenverlust muss der ganze Speicher gelöscht werden.

Die Benutzerkarte (Schlüsselanhänger/Armband)

Befugt den Berechtigten zum Öffnen des Möbelschlusses. Es können alle ISO14443A Datenträger (Mifare 1k / Mifare DesFire etc.) eingesetzt werden.

Bitte beachten Sie, dass die Lesedistanzen der Bauformen ISO-Karte/Key-Ring/Armband zum Teil stark variieren! Wir empfehlen immer entsprechende Lesetests mit der eingesetzten Technologie vorgängig zu testen.

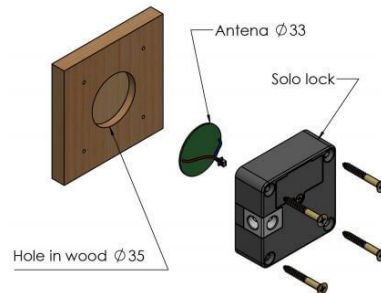
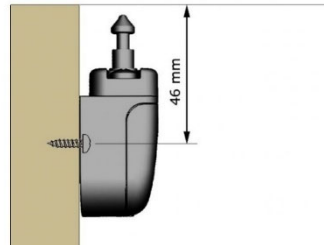
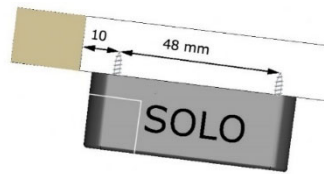
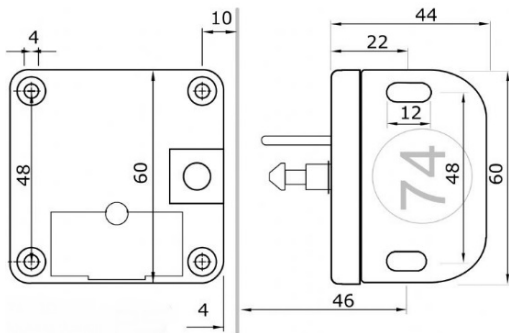
Fallenfunktion/Riegelfunktion/Freelocker

Das elektronische Möbelschloss **furniLOCK-14443A** ist auf „Fallenfunktion“ programmiert. Es kann jedoch auf Wunsch auch auf „Riegelfunktion“ oder „Freelocker“ umprogrammiert werden. Als „**Fallenfunktion**“ wird bezeichnet, wenn die Verschlussmechanik nach dem Öffnen mit der Benutzerkarte automatisch wieder in die Verriegelungsposition (nach 4s) zurückkehrt und somit die Fachtüre/Schublade nach dem Zufallen der Fachtüre/Schublade wieder verschlossen ist. Als „**Riegelfunktion**“ wird bezeichnet, wenn nach dem Öffnen der Fachtüre/Schublade mit der Benutzerkarte die Verschlussmechanik so lange in der Öffnungsposition bleibt, bis durch erneutes Vorhalten der Benutzerkarte die Verschlussmechanik wieder in die Verriegelungsposition zurückkehrt. Im Modus „**Freelocker**“ kann jeder beliebige Mifare-Datenträger benutzt werden.

Technische Spezifikation

Stromversorgung:	3 V Lithium-Batterie CR123A
Lesertechnologie:	13.56 MHz, ISO 14443A (Mifare)
Lesedistanz:	Materialstärke 12 bis 20 mm (je nach Datenträger) bei nichtleitenden Materialien, ansonsten Zusatzantenne (EXT) verwenden.
Speicher:	max. 49 Datenträger
Öffnungszyklen:	bis 30'000 Öffnungen/Schliessungen mit Masterkarte
Programmierung:	Fallenfunktion (Standard), Riegelfunktion (R), FreeLocker (Free)
Betriebsfunktion:	
Abmessungen:	60 x 60 x 22 mm (Leserelektronik)
Max. Temperatur:	0 bis +50° C (nur Innenbereich)

Abmessungen



furniLOCK-14443A Komponenten und Zubehör:



Starter-Kit furniLOCK-14443A

Starter-Kit - furniLOCK-14443A
Elektronisches Möbelschloss furniLOCK, für ISO14443A-Datenträger (Mifare), Batteriebetrieb, bis 30'000 Öffnungszyklen, Masse: 60 x 60 x 22 mm, bis zu 49 Benutzerkarten programmierbar.

Setinhalt: 1 Schlossteil, 1 Schliessteil Latch 74 (160.0002.09) mit Sollbruchstelle, Batterie 3 V (CR123A), 1 Programmier- und 1 Benutzerkarte

Art.-Nr. 160.0110.01 Standard "Fallenfunktion"



Schliess-Kit furniLOCK-14443A

Schliess-Kit - furniLOCK-14443A
Elektronisches Möbelschloss furniLOCK-14443A, für ISO14443A-Datenträger (Mifare), Batteriebetrieb, bis 30'000 Öffnungszyklen, Masse: 60 x 60 x 22 mm, bis zu 49 Benutzerkarten programmierbar.

Art.-Nr. 160.112.01 – Fallenfunktion (F Standard)



Starter-Kit furniLOCK-14443A

Starter-Kit - furniLOCK-14443A-EXT
Elektronisches Möbelschloss furniLOCK, mit externer Antenne (Platine) für Einfräsung in Frontplatte, für ISO14443A-Datenträger (Mifare), Batteriebetrieb, bis 30'000 Öffnungszyklen, Masse: 60 x 60 x 22 mm, bis zu 49 Benutzerkarten programmierbar.

Setinhalt: 1 Schlossteil-EXT, 1 Schliessteil Latch 74 (160.0002.09) mit Sollbruchstelle, Batterie 3 V (CR123A), 1 Programmier- und 1 Benutzerkarte

Art.-Nr. 160.0111.01 Standard "Fallenfunktion"



Schliess-Kit mit Zusatz-Antenne furniLOCK-14443A

Schliess-Kit - furniLOCK-14443A-EXT
Elektronisches Möbelschloss furniLOCK-14443A, mit externer Antenne (Platine) für Einfräsung in Frontplatte, für ISO14443A-Datenträger (Mifare), Batteriebetrieb, bis 30'000 Öffnungszyklen, Masse: 60 x 60 x 22 mm, bis zu 49 Benutzerkarten programmierbar.

Art.-Nr. 160.113.01 – Fallenfunktion (F Standard)



Latch 74 – Schliessteil 3D, Aufdrücker
ca. 35 kg Belastung (mit Sollbruchstelle) und 100 kg (ohne Sollbruchstelle), beweglicher Zapfen mit 3 mm Toleranzausgleich, Aufdrücker mit 5.4 N Federkraft, Material: Carbonverstärkter Kunststoff.

Art.-Nr. 160.0002.09 (mit Sollbruchstelle)
Art.-Nr. 160.0002.19 (ohne Sollbruchstelle)



Latch 75 – Frontalschliessteil
ca. 35 kg Belastung (mit Sollbruchstelle) und 100 kg (ohne Sollbruchstelle), beweglicher Zapfen mit 3 mm Toleranzausgleich, Material: Zinkdruckguss

Art.-Nr. 160.0002.10 (mit Sollbruchstelle)
Art.-Nr. 160.0002.20 (ohne Sollbruchstelle)



Glas-Montageset
für die Montage des Schlosses auf Glasfronten, bestehend aus:
1 Platte für Standard-Schliessteil
2 schwarze Folien
1 Schraubenset und Klebepads

Art.-Nr. 160.0008.01



Batterie 3 V
Lithiumbatterie Typ CR123A

Art.-Nr. 160.0050.01



Programmier-/Masterkarte Mifare DesFire EV2
Kreditkarte ISO, 13.56 MHz, weiss, mit Aufdruck

Art.-Nr. 160.0150.01



Programmierkarten-Set «Riegelfunktion»
für Programmierung «Büro-/Riegelfunktion»
2 ISO-Karten Mifare DesFire EV2, weiss, mit Aufdruck

Art.-Nr. 160.0151.01