

# easyLOCK Keylezz «Turn-PIN»

## PIN-Code Schrank-/Möbelschloss

Das **easyLOCK Keylezz «Turn-PIN»** ist ein kostengünstiges Möbel-/Schrankschloss mit fixer/persönlich zugewiesener PIN-Code-Funktion, welches für die Nachrüstung von Garderoben- und Wertsachenfächer speziell geeignet ist.



Das **easyLOCK Keylezz «Turn-PIN»** wird über die kapazitive Tastatur programmiert.



Es kann 1 persönlicher PIN-Code mit 4 bis 15 Stellen definiert werden. Zudem steht ein Master-PIN-Code für den Verwalter zur Verfügung, welcher auch selber geändert werden kann.

### Eigenschaften/Funktionen

Benutzercode:	1 PIN-Code persönlich/fix programmierbar (keine freie Schrankwahl möglich)
Mastercode:	1 Master-Code für Verwalter
Codelänge:	4 bis 15 Zahlen
Zahlen:	1 bis 8
Batterie:	CR2450 (von aussen wechselbar)
Lebensdauer:	ca. 2 Jahre
Masse (Kopf):	57 x 57 x 23 mm (LxBxT)
Schafflänge:	30 mm

### Bedienungsanleitung:

#### 1. Öffnen und Schliessen des Schlosses

Geben Sie den werkseitig voreingestellten PIN-Code «1234» + «OK» ein. Der Summer ertönt mit einem langen «Piep-Ton» als Freigabezeichen und die grüne Kontroll-LED leuchtet für 3 Sekunden.

Während dieser Zeit kann der Knauf nach rechts gedreht (Öffnen) und später nach links gedreht werden (Schliessen). Bei falscher PIN-Code-Eingabe ertönen 3 kurze «Piep-Töne».

#### 2. Benutzer-PIN-Code ändern

Geben Sie den werkseitig voreingestellten PIN-Code «1234» oder Ihren Code «xxxx» + «OK» ein. Der Summer ertönt mit einem langen «Piep-Ton» und die grüne Kontroll-LED leuchtet für 3 Sekunden. Während die grüne LED leuchtet muss die «OK»-Taste für mindestens **2 Sekunden gedrückt werden**, bis die Anzeige **blinkt**.

Jetzt kann der **neue PIN-Code**, bestehend aus 4 bis 15 Ziffern eingegeben und mit der Taste «OK» bestätigt werden.

Ertönt der Summer mit einem langen «Piep-Ton» wurde der neue PIN-Code angenommen.

Bei falscher PIN-Code-Eingabe ertönen 3 kurze «Piep-Töne».

#### 3. Master-PIN-Code ändern

Geben Sie den werkseitig voreingestellten PIN-Code «4321» + «OK» ein. Der Summer ertönt mit einem langen «Piep-Ton» und die grüne LED leuchtet für 3 Sekunden. Während die grüne LED leuchtet muss die «OK»-Taste für mindestens **2 Sekunden gedrückt werden**, bis die Anzeige **blinkt**.

Jetzt wird der **neue Master-PIN-Code**, bestehend aus 4 bis 15 Ziffern eingegeben und mit der Taste «OK» bestätigt.

Ertönt der Summer mit einem langen «Piep-Ton» wurde der neue Master-PIN-Code angenommen.

(ansonsten die einzelnen Schritte wiederholen)

#### 4. Besondere Funktionen

##### 4.1 Master-PIN-Code vergessen -> Reset über Micro-USB

Wenn Sie den Master-PIN-Code vergessen haben kann das Schloss via Micro-USB in den Werkszustand zurückgesetzt werden (Mastercode 4321 / Benutzercode 1234).

Für diesen Zweck müssen Sie das Schloss demontieren und an uns zum RESET retournieren. Aus Sicherheitsgründen versenden wir keinen Micro-USB-Decoder.

##### 4.2 Sperrung nach 4-facher PIN-Code Falscheingabe

Wenn der PIN-Code fälschlicherweise 4x hintereinander falsch eingegeben wurde, ertönt während 60 Sekunden ein mehrfacher «Alarmton». Das Schloss ist während dieser Zeit gesperrt.

##### 4.3 Batterie-Statusanzeige

Wenn die Batterie-Statusanzeige **rot** aufleuchtet/blinkt, muss die Batterie CR2450 umgehend ersetzt werden.

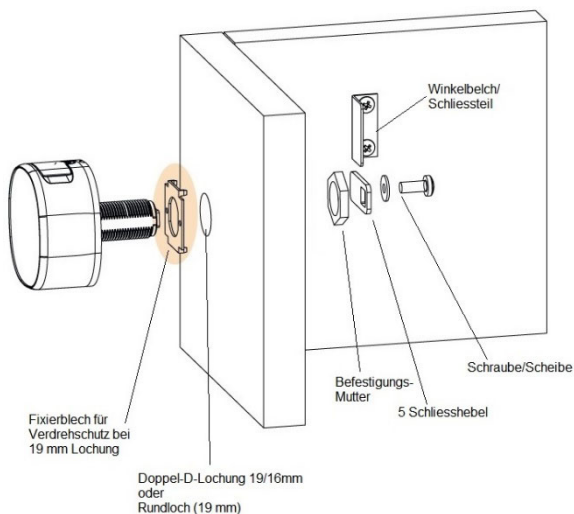
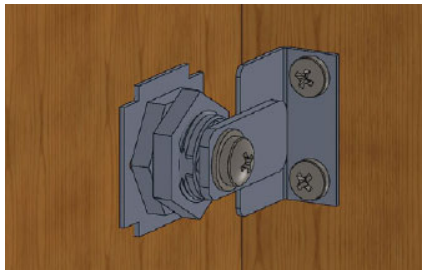
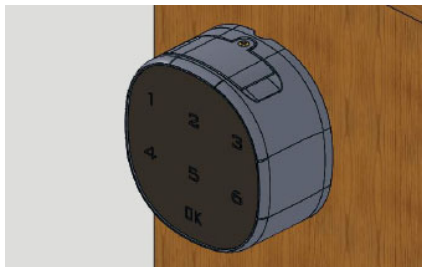
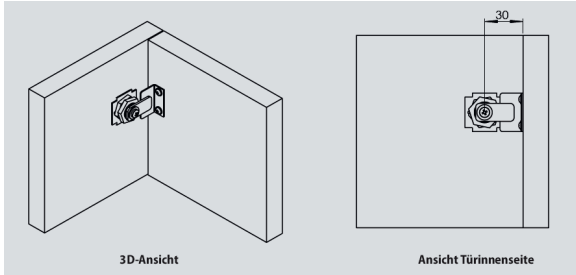
##### 4.4 Konfigurationsschutz

Das Schloss verfügt über einen Pufferspeicher. Beim Batterie-Wechsel bleiben deshalb die konfigurierten Benutzer- und Master-PIN-Codes erhalten.

## Montage:

Das **easyLOCK Keylezz «Turn-PIN»** kann für neue Holz-, HPL- oder Metallschränke-/Fächer eingesetzt werden. Es ist aber auch bestens für die Nachrüstung von bestehenden Fachtüren mit Doppel-D (19/16 mm) oder Rundlochung (19 mm) geeignet.

## Holz / HPL:



## Inbetriebnahme:

- Batteriefach mit beigelegtem Schraubenzieher öffnen und Batterie CR2450 einsetzen. Batteriefach schliessen.
- Startvorgang abwarten; dies dauert ca. 3 bis 4 Sekunden. Während des Startvorgangs blinken beide LEDs grün.
- Das Schloss ist jetzt betriebsbereit

Wichtig: Ändern Sie so schnell als möglich den Default-Master-Code (4321) auf Ihren eigenen Master-Code (z.B. 6 - 8 stellig).

## Lieferumfang:

Im Lieferumfang enthalten ist neben dem Schloss alles Zubehör welches für die Montage/Betrieb notwendig ist.

- 1 Schloss Keylezz «Turn-PIN»
- 1 Batterie CR2450 (Knopfzelle)
- 1 Mini-Schraubenzieher für Batteriefach
- 5 Schliessebel
- 1 Fixierblech für Verdrehschutz (Rundlochbohrungen 19 mm)
- 1 Schliessteil / Winkelblech
- 1 Bedienungs-/Montageanleitung



## Artikelnummer easyID / Bezugsquelle:

**Keylezz «Turn-PIN» Art. Nr. 175.0220.01**

Den Artikel können Sie über unseren Online-Shop [ausweis-shop.ch](http://ausweis-shop.ch) beziehen.